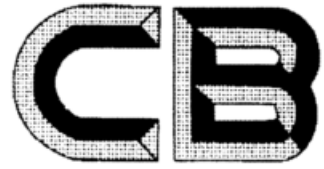


ICS 47.020.30

U 55



中华人民共和国船舶行业标准

CB/T 3778—2019

代替 CB/T 3778—1999、CBM 1128—1982

测探装置元件

Components of sounding device

2019 - 05 - 06 发布

2019 - 11 - 01 实施



中华人民共和国工业和信息化部 发布

前 言

本标准按照GB/T 1.1—2009给出的规则起草。

本标准由以下标准合订：

CB/T 3778—1999《测深装置元件》

CBM 1128—1982《自闭式测量管头》

本标准代替CB/T 3778—1999《测深装置元件》和CBM 1128—1982《自闭式测量管头》。

本标准与CB/T 3778—1999相比，主要技术变化如下：

- 将A、B型测深注入头规格扩大至DN200(见4.2.1.1与4.2.1.2, 1999年版4.6、4.7)；
- 修改了部分尺寸(见4.2.1.1, 4.2.1.2, 4.2.2.1, 4.2.3, 1999年版4.6、4.7、4.9、4.10)；
- 将B型木甲板测深注入头(1999年版4.7)与C型升高式测深注入头(1999年版4.8)合并为B型木/钢甲板升高式和平木甲板式测深注入头(见4.2.1.2, 1999年版第4章)；
- 增加了带锁装置的测深注入头(见4.2.1.3)；
- 将测深自闭阀扩大至DN80(见4.2.2.1, 1999年版4.9)；
- 将测深注入头扳手规格扩大至55 mm×13 mm(见4.2.3.1, 1999年版4.10)；
- 增加了产品标记(见4.3)；
- 删除测深尺及其相关内容(1999年版4.11)。
- 修改了主要零件材料(见表7, 1999年版5.1)；
- 增加了试验方法和检验规则(见第6章与第7章)；

本标准由全国船用机械标准化技术委员会管系附件分技术委员会(SAC/TC137/SC3)归口。

本标准起草单位：广船国际有限公司、中国船舶工业综合技术经济研究院。

本标准主要起草人：曾芸先、党长青、冯慧君、谭昕、吴永峰。

本标准由CB* 413—1980、CB* 414—1979、CB 415—1975和CB* 416—1980合并而成，于1999年首次发布为CB/T 3778—1999，本次修订将CBM 1128—1982并入。

测深装置元件

1 范围

本标准规定了测深装置元件的术语和定义、分类和标记、要求、试验方法、检验规则、包装和贮存。本标准适用于各类船舶和海洋钻井平台的油舱、水舱用测深装置元件的设计、制造及验收。

2 规范性引用文件

下列文件对于本文件的应用是必不可少的。凡是注日期的引用文件，仅注日期的版本适用于本文件。凡是不注日期的引用文件，其最新版本（包括所有的修改单）适用于本文件。

- GB/T 539—2008 耐油石棉橡胶板
- GB/T 600 船舶管路阀件通用技术条件
- GB/T 699—1999 优质碳素结构钢
- GB/T 700—2006 碳素结构钢
- GB/T 1176—2013 铸造铜及铜合金
- GB/T 1184—1996 形状和位置公差 未注公差值
- GB/T 1220—2007 不锈钢棒
- GB/T 1804—2000 一般公差 未注公差的线性和角度尺寸的公差
- GB/T 1958 产品几何量技术规范（GPS）形状和位置公差 检测规定
- GB/T 3032 船用阀门及管路附件的标志
- GB/T 4423—2007 铜及铜合金拉制棒
- GB/T 9439—2010 灰铸铁件
- CB/T 4299—2013 船用碳钢和碳锰钢铸件

3 术语和定义

下列术语和定义适用于本文件。

3.1

测深装置元件 **components of sounding device**

测深注入头、测深自闭阀和测深注入头扳手的统称。

4 分类和标记

4.1 分类

4.1.1 测深装置元件分为下列三类：

- a) 测深注入头；

- b) 测深自闭阀;
- c) 测深注入头扳手。

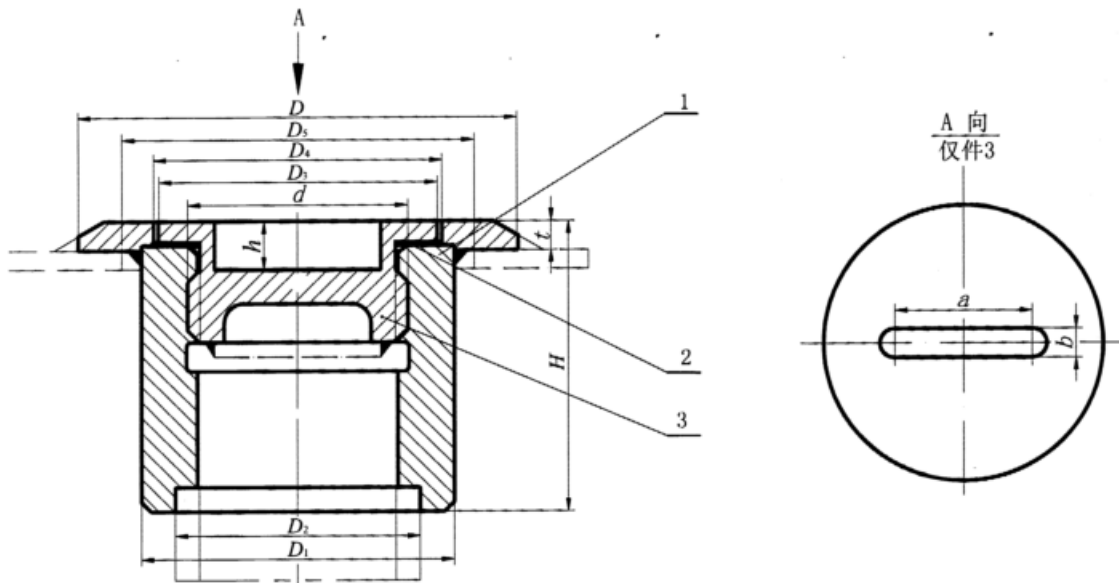
4.1.2 测深注入头按结构形式分为以下三种型式:

- a) A型——钢甲板测深注入头;
- b) B型——木/钢甲板升高式或平木甲板式测深注入头;
- c) C型——带锁装置的测深注入头。

4.2 结构和基本尺寸

4.2.1 测深注入头

4.2.1.1 A型测深注入头的结构和基本尺寸按图1和表1。



说明:

- 1——本体;
- 2——垫片;
- 3——盖。

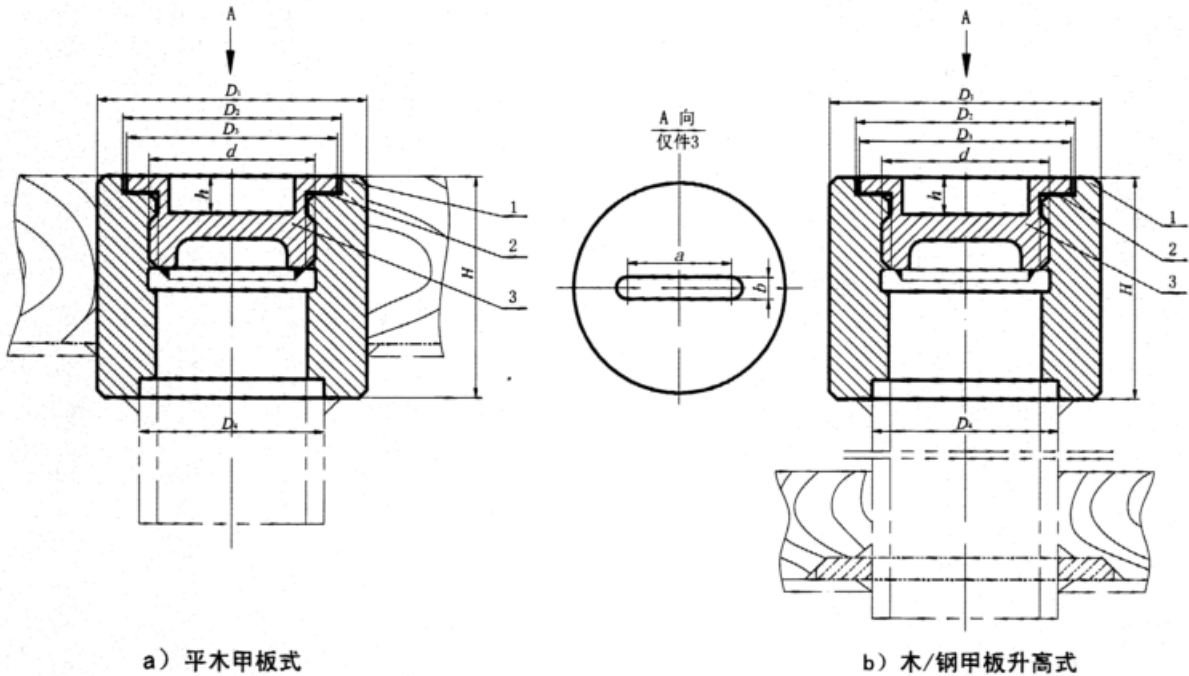
图1 A型测深注入头

表1 A型测深注入头的基本尺寸和重量

单位为毫米

公称尺寸 DN	高度 H	本体					盖					甲板开孔 D ₅	理论重量 kg
		D	D ₁	D ₂	D ₄	t	D ₃	a	b	d	h		
40	66	90	64	50	59	6	57	28	6	M45×3	10	74	1.0
50	71	113	76	62	78		76			M60×3		92	1.4
65	76	125	96	82	94		92			M76×3		110	1.8
80	85	145	109	93	108	10	106	45	10	M90×3	124	2.8	
100	90	170	134	118	128		126			M115×3	150	4.6	
150	110	230	188	172	180		178			M165×3	204	9.6	
200	138	300	258	223	240	13	238	55	14	M220×3	18	274	15.9

4.2.1.2 B型测深注入头结构和基本尺寸按图2和表2。



说明：
 1——本体；
 2——垫片；
 3——盖。

图2 B型测深注入头

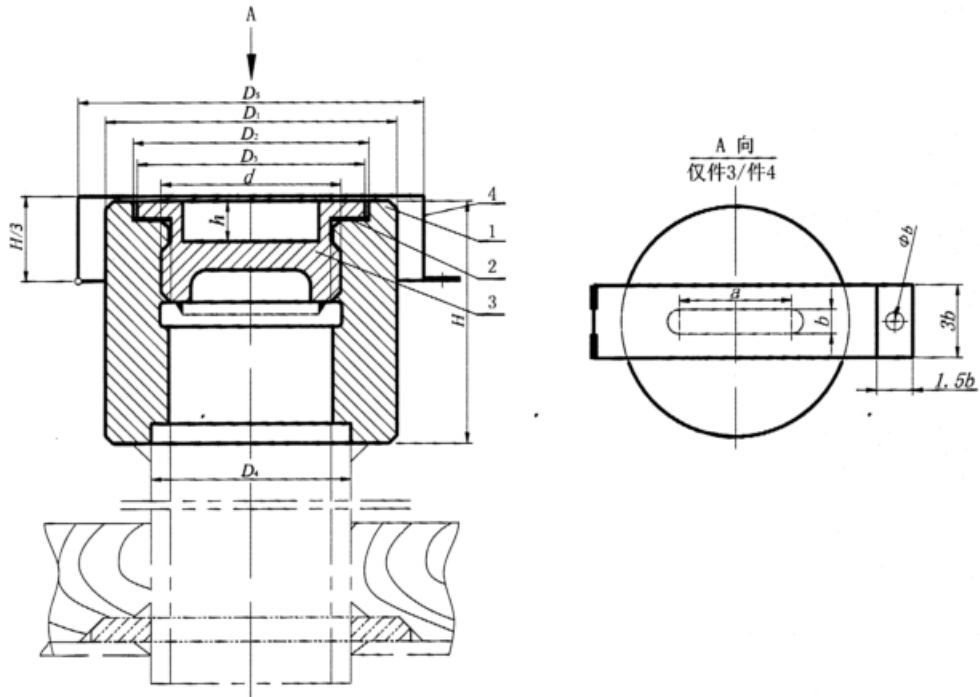
表2 B型测深注入头的基本尺寸和重量

单位为毫米

公称尺寸 DN	高度 H	本体				盖				理论重量 kg
		D_1	D_2	D_4	D_3	a	b	d	h	
40	60	73	59	50	57	28	6	M45×3	10	1.9
50	65	92	78	62	76			M60×3		2.2
65	70	108	94	82	92			M76×3		3.5
80	75	122	108	93	106	45	10	M90×3	14	3.9
100	80	142	128	118	126			M115×3		4.3
150	100	198	180	172	178			M165×3		8.4
200	120	263	240	229	238	55	14	M220×3	18	16.8

4.2.1.3 C型测深注入头结构和基本尺寸按图3和表3。

单位为毫米



说明:

- 1——本体;
- 2——垫片;
- 3——盖;
- 4——锁片(厚度为3 mm)。

图3 C型测深注入头

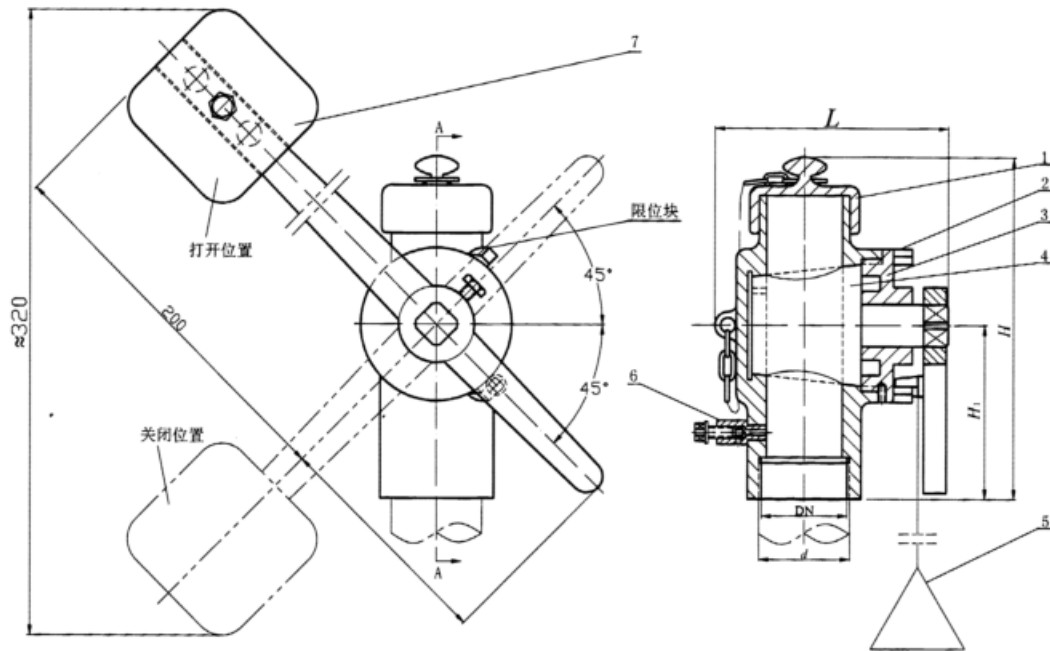
表3 C型测深注入头的基本尺寸和重量

单位为毫米

公称尺寸 DN	高度 H	本体			盖				锁片 D ₅	理论重量 kg	
		D ₁	D ₂	D ₃	D ₄	a	b	d			h
40	60	73	59	50	57	28	6	M45×3	10	90	1.9
50	65	92	78	62	76			M60×3		110	2.2
65	70	108	94	82	92			M76×3		130	3.5
80	75	122	108	93	106	45	10	M90×3	14	150	3.9
100	80	142	128	118	126			M115×3		170	4.3
150	100	198	180	172	178			M165×3		220	8.4
200	120	263	240	229	238	55	14	M220×3	18	290	16.8

4.2.2 测深自闭阀

4.2.2.1 测深自闭阀的结构和基本尺寸按图4和表4。



说明:

- 1—上盖;
- 2—阀体;
- 3—压盖;
- 4—旋盖;

- 5—带绳索三角架 (用于需要脚踩操作时);
- 6—自闭式放气阀;
- 7—重块。

图4 测深自闭阀

表4 测深式自闭阀的基本尺寸和重量

单位为毫米

公称尺寸 DN	d in	H	H_1	L	理论重量 kg
40	G1 1/2	220	100	130	6.4
50	G2	225	105	140	6.9
65	G2 1/2			155	6.9
80	G3	230	110	170	7.0

4.2.3 测深注入头扳手

测深注入头扳手的结构和基本尺寸按图5和表5。

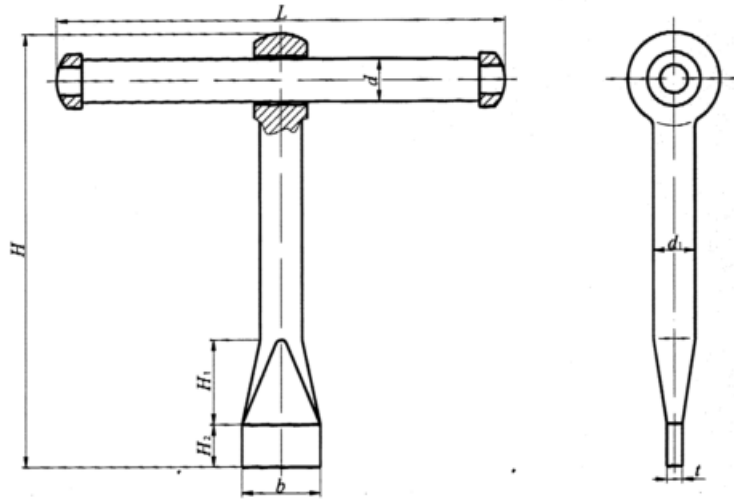


图5 测深注入头扳手

表5 测深注入头扳手的基本尺寸和重量

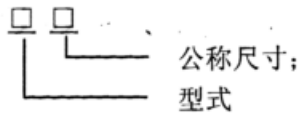
单位为毫米

规格	扳手					手柄		理论重量 kg	
	宽度 b	圆杆直径 d_1	高度			厚度 t	圆杆直径 d		长度 L
			H	H_1	H_2				
28×5.5	28	15	150	30	15	5.5	15	160	0.4
		20	700				20	240	2.3
45×9.5	45	22	170	50	30	9.5	25	180	1.0
		30	720				25	260	4.9
55×13	55	25	170	60	40	13	22	200	1.4
		35	720				28	280	6.8

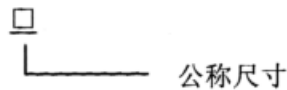
4.3 标记

4.3.1 型号表示方法

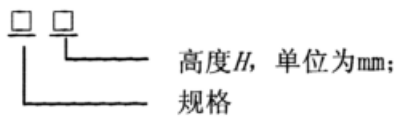
4.3.1.1 测深注入头的型号表示方法如下：



4.3.1.2 测深自闭阀的型号表示方法如下：



4.3.1.3 测深注入头扳手的型号表示方法如下：



4.3.2 标记示例

公称尺寸为DN40的木/钢甲板升高式或平木甲板式测深注入头标记为：

测深注入头 CB/T 3778—2019 B40

公称尺寸为DN40的测深自闭阀标记为：

测深自闭阀 CB/T 3778—2019 40

规格为28 mm×5.5 mm，高度为150 mm的测深注入头扳手标记为：

测深注入头扳手 CB/T 3778—2019 28×5.5-150

5 要求

5.1 材料

测深装置元件的主要零件材料按表6。材料检验合格后方可投产。

表6 测深装置元件主要零件材料

元件名称	零件名称	材料		
		名称	牌号	标准号
测深注入头	本体	碳素结构钢	Q235B	GB/T 700—2006
		不锈钢棒	12Cr18Ni9	GB/T 1220—2007
	盖	铸铜	ZCuZn16Si4	GB/T 1176—2013
	垫片	耐油橡胶	—	GB/T 539—2008
	锁片	不锈钢	12Cr18Ni9	GB/T 1220—2007
测深自闭阀	阀体、旋盖、上盖	铸锡青铜	ZCuSn5Pb5Zn5	GB/T 1176—2013
	带绳索三角架	碳素结构钢	Q235A	GB/T 700—2006
	重块	灰铸铁	HT200	GB/T 9439—2010
	自闭式放气阀	黄铜	H62	GB/T 4423—2007
	压盖	不锈钢	12Cr18Ni9	GB/T 1220—2007
测深注入头扳手	扳手、手柄	优质碳素结构钢	20#	GB/T 699—2015

5.2 铸件

铸件每炉应至少有三个带有炉号的备查试棒，保存期不应少于3 a。

5.3 强度

测深自闭阀阀体在承受0.3 MPa液压下应无渗漏。

5.4 密封性

测深自闭阀在承受0.22 MPa液压下，各密封面及连接处应无渗漏。

5.5 尺寸公差

测深装置元件的未注线性尺寸公差应符合GB/T 1804中m级的要求。

5.6 形位公差

测深装置元件的未注形状和位置公差应符合GB/T 1184中K级的要求。

5.7 重量

测深装置元件的重量正偏差应不大于理论重量的4 %。

5.8 外观

测深装置元件表面应光滑、无裂纹，不应有漏焊、毛刺、气孔和夹渣等缺陷。

6 试验方法

6.1 材料

铸件的化学成分和力学性能分别按GB/T 1176和CB/T 4299规定的方法进行。

6.2 强度

测深自闭阀阀盘处于开启状态，封住出口端，内腔灌满水。从进口端施加压力进行阀体和阀盖强度试验；试验压力为0.3 MPa，持压5 min。

6.3 密封性

测深自闭阀阀盘处于关闭状态，阀件出口端内腔灌满水。从进口端施加压力，进行各密封面的密封性试验；试验压力为0.22 MPa，持压5 min。

6.4 尺寸与尺寸公差

测深装置元件的线性尺寸公差用相应等级的量具进行检查。

6.5 形位公差

测深装置元件的形位公差按GB/T 1958规定的方法进行检查。

6.6 重量

将测深装置元件放在分度值不大于0.01 kg的衡器上称重。

6.7 外观

测深装置元件的外观用目视方法检查。

7 检验规则

7.1 检验分类

测深装置元件的检验分为型式检验和出厂检验。

7.2 型式检验

7.2.1 检验时机

测深装置元件有下列情况之一时，应进行型式检验：

- a) 新产品试制定型；
- b) 批量投产过程中发生重大质量事故；
- c) 产品在结构、材料工艺等方面有较大改变，可能影响性能；

d) 产品停产两年以上，再次恢复生产。

7.2.2 检验项目和顺序

测深装置元件型式检验的项目和顺序见表7。

表7 检验项目和顺序

序号	检验项目	型式检验	出厂检验	要求的章条号	试验方法的章条号
1	强度	●	●	5.3	6.2
2	密封性	●	●	5.4	6.3
3	尺寸与尺寸公差	●	—	4.2、5.5	6.4
4	形位公差	●	—	5.6	6.5
5	重量	●	●	5.7	6.6
6	外观	●	●	5.8	6.7

注：“●”必检项目；“—”不检项目。

7.2.3 检验样品数量

测深装置元件型式检验的样品数应为三个。

7.2.4 判定规则

测深装置元件所有检验样品全部检验项目符合要求，判为型式检验合格。若有不符合要求的项目，允许加倍取样复验。若复验符合要求，仍判测深装置元件型式检验合格；若复验仍有不符合要求的项目，则判测深装置元件型式检验不合格。

7.3 出厂检验

7.3.1 检验项目和顺序

测深装置元件出厂检验项目和顺序按表7。

7.3.2 检验样品数量

测深装置元件铸件的材料同一炉号为一批，按批次检验。其他检验项目应逐个产品进行。

7.3.3 判定规则

全部检验项目符合要求的测深装置元件判为出厂检验合格。若有不符合要求的项目，允许返修后进行复验。若复验符合要求，仍判该测深装置元件出厂检验合格。若复验仍不符合要求，则判该测深装置元件出厂检验不合格。

8 标志

测深装置元件的标志应按GB/T 3032的规定。

9 包装和贮存

测深装置元件的包装和贮存应按GB/T 600的规定进行。

中 华 人 民 共 和 国
船 舶 行 业 标 准

测深装置元件
CB/T 3778-2019

*

中国船舶工业综合技术经济研究院出版
北京市海淀区学院南路 70 号
邮政编码：100081

网址：www.shipstd.com.cn

电话：010-62185021

船舶标准化研究中心发行

版权专有 不得翻印

*

开本 880×1230 1/16 印张 0.75 字数 5.49 千字
2019 年 6 月第 1 版 2019 年 6 月第一次印刷
印数 1-300

*

船标出字第 2019232 号 定价 53 元